



Norme Tecniche del Disciplinare del Libro Genealogico del Gatto di Razza

Allegato A – Standard di razza
Volume IV – Standard 3[^] categoria

In accordo con la edizione 01.01.2017 de
‘FIFe-Standard : Category 3”

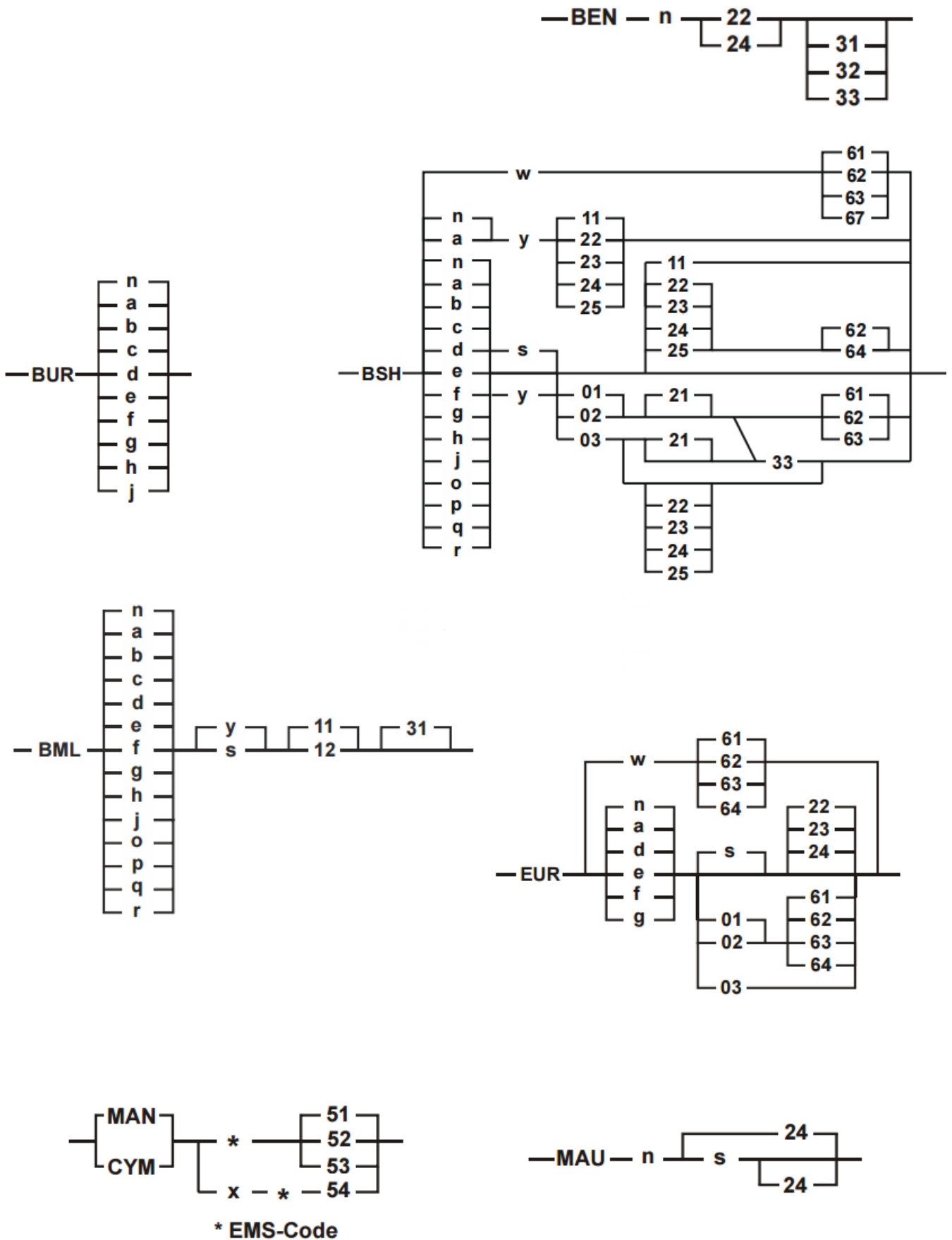


INDICE DEI CONTENUTI

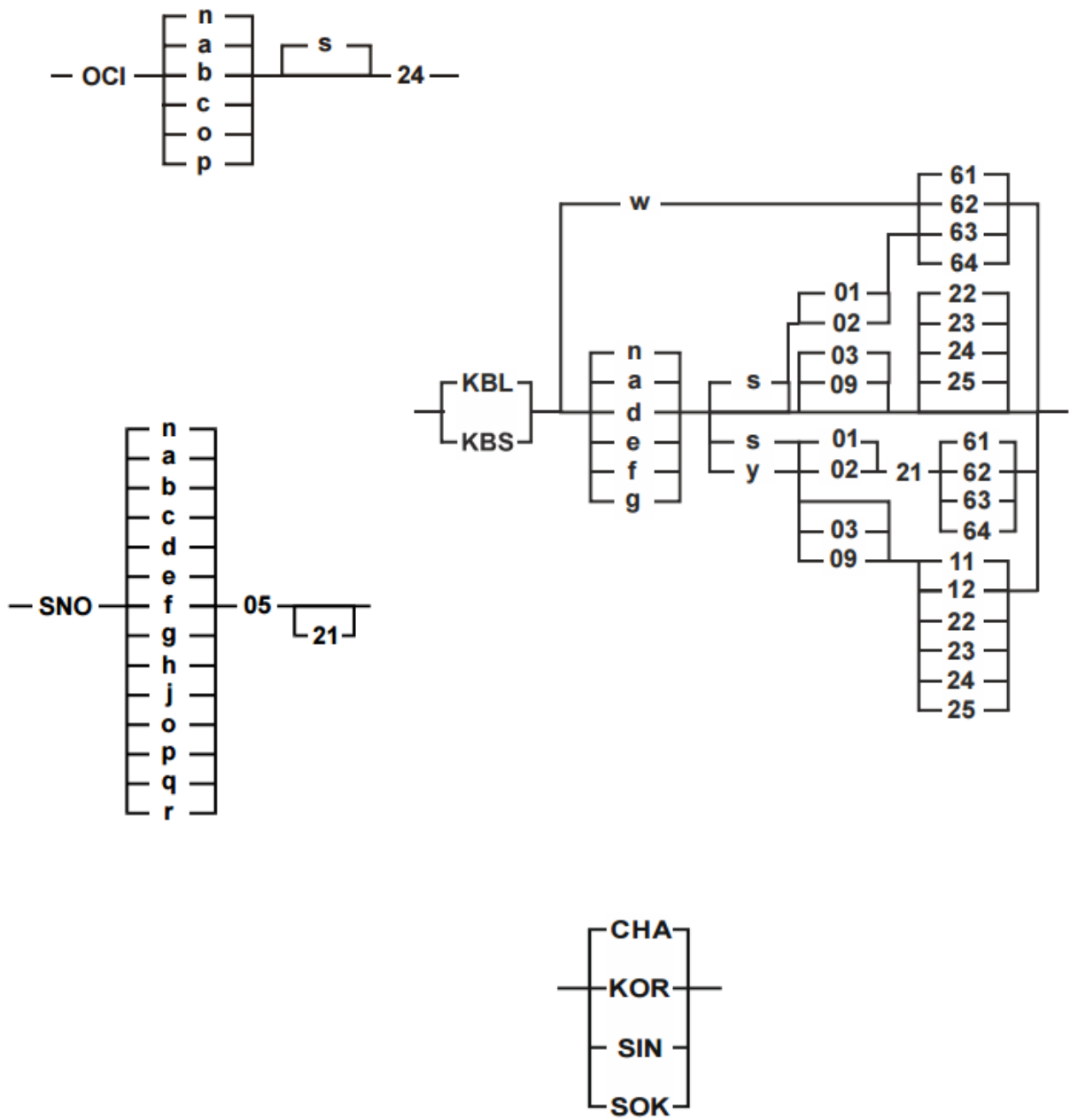
DIAGRAMMA DELLE VARIETA' DI COLORE	1	
SCALA DEI PUNTI	3	
BENGAL	BEN	4
Scala dei punti		5
Varietà di colori riconosciute		5
BURMILLA	BML.....	7
Scala dei punti		7
Varietà di colori riconosciute		8
BRITISH A PELO CORTO	BSH.....	9
Scala dei punti		9
Varietà di colori riconosciute		9
BURMESE	BUR.....	11
Scala dei punti		12
Varietà di colori riconosciute		12
CERTOSINO	CHA	14
Scala dei punti		15
CYMRIC / MANX	CYM / MAN	16
Scala dei punti		16
Varietà di colori riconosciute		17
EUROPEO	EUR	18
Scala dei punti		19
Varietà di colore riconosciute		19
KURILEAN BOBTAIL A PELO LUNGO/CORTO KBL/KBS.....		20
Scala dei punti		21
Varietà di colori riconosciute		21
KORAT	KOR.....	22
Scala dei punti		23
EGYPTIAN MAU	MAU	24
Scala dei punti		25
Varietà di colori riconosciute		25
OCICAT	OCI.....	27
Scala dei punti		28
Varietà di colori riconosciute		28

SINGAPURA	SIN	30
Scala dei punti		31
SNOWSHOE	SNO	32
Scala dei punti		33
Varietà di colori riconosciute		33
SOKOKE	SOK	34
Scala dei punti		34

DIAGRAMMA DELLE VARIETA' DI COLORE



Norme Tecniche del Disciplinare del Libro Genealogico del Gatto di Razza
 All. A - Standard FIFe
 Diagramma delle varietà di colore



Norme Tecniche del Disciplinare del Libro Genealogico del Gatto di Razza
All. A - Standard FIFe
Scala dei punti

SCALA DEI PUNTI

SCALA DEI PUNTI

		BEN	BML	BSH	BUR	CHA	EUR	JBT	KBL KBS	KOR	MAN CYM	MAU	OCI	SIN	SNO	SOK	
Testa	Forma	20	20	30	25	25	30	20	20	20	15	5	5	25	20	15	
	Muso e Mento											5	10				
Orecchie			10														
Occhi	Forma	10	20	10	20	10	30	30	30	15	5	5	5	10	15	10	
	Colore									5		10	5				
Corpo	Taglia	25	25	20	20	25				30	20	30	25	25 schiena 10	10	5	30
Zampe e piedi							5	5	5								
Coda							10	10	5						5	5	
Mantello	Tessitura	20	10	15	15	25	15	10	5	10	15	5	5	10	5	15	
	Colore				15						20		15	5			
	Disegno	20	Tipping 10	20		20	15				25	25	20	20	30		
	Contrasto									10							
Condizione		5	5	5	5	5	5	5	5	5	5	5	5	5	5	5	

BENGAL

BEN

Generale	Aspetto	Il Bengal è un gatto domestico con le caratteristiche fisiche del piccolo gatto selvatico Felis Bengalensis (“Gatto Leopardo”). E' un gatto dall'aspetto “selvaggio” e dal temperamento affettuoso del gatto domestico. Aspetto vivace. Il Bengala è scattante e molto muscoloso.
	Taglia	Da media a grande
Testa	Forma	Cuneo ampio, con contorni arrotondati, più lungo che largo. Sono permesse guance piene nei maschi adulti.
	Taglia	Leggermente piccola in proporzione al corpo, senza eccedere.
	Profilo	Fronte leggermente bombata fino alla canna nasale; curva del naso leggermente concava.
	Naso	Grande e largo, il tartufo è leggermente gonfio. La canna nasale si estende fin sopra gli occhi.
	Guance	Zigomi alti e prominenti
	Muso	Pieno e largo con portabaffi grandi e prominenti
Orecchie	Forma	Medie a piccole, le orecchie sono fondamentalmente corte, larghe alla base e con le punte arrotondate. Alcuni peli orizzontali all'interno delle orecchie sono accettabili ma i ciuffi ('tuft') non sono graditi. “Impronta di pollice” ('thumb print').
	Piazzamento	Ben distanziate; viste di fronte seguono il contorno del muso e di profilo sono inclinate in avanti.
Occhi	Forma	Ovali, possono essere leggermente a forma di mandorla. Grandi ma non prominenti.
	Piazzamento	Ben distanziati leggermente obliqui verso la base delle orecchie.
Collo		Grosso e muscoloso, lungo ed in proporzione al corpo
Corpo		Lungo e possente, grande in proporzione alla testa, non di tipo orientale o <i>foreign</i> . Robusta struttura ossea, mai delicata. Corpo molto muscoloso, specialmente i maschi, di cui è una delle caratteristiche. Il treno posteriore è leggermente più alto delle spalle.
Zampe		Di media lunghezza, leggermente più alte quelle posteriori. Molto muscolose, mai gracili.
	Piedi	Grandi e rotondi.
Coda		Spessa, affusolata alla estremità, con la punta arrotondata. Media la grandezza e la lunghezza.
Mantello	Struttura	Lunghezza da corta a media. E' permessa una pelliccia leggermente più lunga nei gattini. La tessitura è fitta, sontuosa, eccezionalmente morbida al tocco e preferibilmente lucida.
	Colore	Per le varietà di colore riferirsi alle tabelle seguenti.
Condizione		Perfetta condizione fisica, ben equilibrato dal punto di vista fisico e comportamentale.
Osservazioni	Generali	- i bengala dovrebbero essere gatti sicuri di se, vivaci, curiosi e amichevoli
	Pelliccia	- un sottopelo di color grigio topo non dovrebbe essere penalizzato
Difetti	Testa	- testa di tipo orientale

	Pelliccia	- colore delle punte molto più scuro (in confronto al colore delle marche del corpo) nei Bengal snow, seal sepia e seal mink - macchie spotted sul corpo che si fondono verticalmente a formare un disegno mackerel - disegno circolare tipo "bull's eye" (centro del bersaglio) sulle macchie marmorizzate (' <i>marbled</i> '). - pelliccia lunga o dura
Difetti da squalifica	Ventre	- non maculato (' <i>spotted</i> ')
	Cuscinetti	- non tutti dello stesso colore - non conforme alla descrizione della varietà di colore
	Coda	- punta della coda non nera per le varietà 22/24 - punta della coda non da seal scuro a marrone sabbia per le varietà 31/32/33

Scala dei punti

Testa	Forma generale, naso, muso e denti, fronte, mento Piazzamento e forma delle orecchie Collo		20
Occhi	Forma, piazzamento e colore		10
Corpo	Taglia, forma Torso Forma di zampe e piedi Forma e lunghezza della coda		25
Mantello	Tessitura e colore	20	40
	Disegno e contrasto	20	
Condizione			5
Totale			100

Varietà di colori riconosciute

Colore degli occhi	22/24	Verde, marrone, oro
	22/24 31	Verde, oro
	22/24 32	Blu-verde, acquamarina
	22/24 33	Blu

Disegno	Descrizione generale del colore del mantello
Marbled (Marmorizzato)	
22	Le macchie, anche laddove derivate dal gene tabby classico, devono somigliare il meno possibile al "bull's eye". Il disegno deve essere, invece, irregolare dando l'impressione del marmo, preferibilmente con un flusso orizzontale quando il gatto è disteso. Non desiderate striature verticali di tipo tabby mackerel ('tigrato'). Si darà la preferenza ai gatti con tre o più tonalità: ad esempio, il colore di base, le macchie e il contorno scuro di queste macchie. Il contrasto con il colore di base deve essere molto marcato, con forme distinte e bordi netti. Il ventre deve essere spotted.
22 31/32/33	Ci deve essere poca o nessuna differenza fra il colore delle macchie del corpo e il colore delle punte. Il ventre deve essere spotted.
Spotted (Maculato)	
24	Per la descrizione del disegno riferirsi alla parte generale. La macchie devono essere irregolari o allineate orizzontalmente. Le "Rosette" formate da un cerchio di macchie intorno ad un centro più rosso sono da preferire alle macchie singole, ma non sono obbligatorie. Striature verticali non sono gradite. Striature blotched orizzontali sulle spalle sono gradite.

24 31/32/33	Ci deve essere poca o nessuna differenza fra il colore delle macchie del corpo e il colore delle punte. Il ventre deve essere spotted.
-------------	--

Colore	Codice EMS	Note
MARbled (marmorizzato) marrone (nero)	BEN n 22	A,B,C,I
MARbled (marmorizzato) seal sepia/seal mink	BEN n 22 31/32	D,E,F,I
MARbled (marmorizzato) snow	BEN n 22 33	D,G,H,I
SPOTted (maculato) marrone (nero)	BEN n 24	A,C,I
SPOTted (maculato) seal sepia/seal mink	BEN n 24 31/32	D,E,F,I
SPOTted (maculato) snow	BEN n 24 33	D,G,H,I

Note	A	B	C	D	E	F	G	H	I
	<u>Colore di fondo:</u> Variazioni di giallo, beige, marrone rossiccio, oro o arancione Mento, torace, ventre e zampe interne sono di colore di fondo bianco crema in contrasto con i fianchi e dorso	<u>Colore del disegno:</u> Le macchie sono praticamente nere, marroni, marrone rossiccio o dai toni di cioccolato o cannella	<u>Occhi, labbra e naso</u> sono contornati di nero, <u>occhiali</u> circondano gli occhi. <u>Cuscinetti e punta della coda:</u> devono essere neri.	<u>Colore di base:</u> Da avorio a crema	<u>Colore del disegno:</u> Ben visibile. Varie sfumature da marrone zibellino ('sable brown') a cioccolato fondente	Sono graditi <u>occhiali</u> , <u>portabaffi</u> e <u>mento</u> di colore avorio crema. <u>Cuscinetti:</u> marrone scuro, con riflesso rosato permesso. <u>Punta della coda:</u> da marrone scuro ('dark seal brown') a marrone zibellino ('sable brown')	<u>Colore del disegno:</u> Marrone scuro ('dark seal brown'), marrone chiaro, marrone rossiccio o beige.	<u>Occhiali</u> , <u>portabaffi</u> e <u>mento</u> sono chiari. <u>Cuscinetti:</u> Marrone scuro ('dark seal brown'). <u>Punta della coda:</u> deve essere marrone scuro ('dark seal brown').	<u>Tartufo:</u> rosso mattone

BURMILLA

BML

Generale	Aspetto	Un gatto elegante di tipo <i>foreign</i> .
	Taglia	Media
Testa	Forma	La parte superiore della testa è leggermente arrotondata. La distanza fra le orecchie è media. Il muso si allarga al livello delle sopracciglia e della giuntura delle mascelle e si chiude, affinandosi, in un cuneo corto e smussato.
	Naso	Il profilo mostra una leggera interruzione ('break') sul naso. La punta del naso e il mento devono essere in linea. Non è gradita alcuna protuberanza ('bump') sul naso.
	Mento	Forte e ben sviluppato.
Orecchie	Forma	Da medie a grandi, larghe alla base con le punte leggermente arrotondate
	Piazzamento	Orecchie piazzate con una leggera inclinazione in avanti. Di fronte, la linea esterna dell'orecchio prolunga quella della testa (meno visibile nei maschi adulti con guance molto sviluppate).
Occhi	Forma	Grandi, ben distanziati e piazzati leggermente in obliquo. La linea superiore è curvata in obliquo verso il naso, quella inferiore è più arrotondata.
	Colore	Luminosi ed espressivi, contornati con il colore di base. Colore: qualsiasi tonalità di verde, ma un verde ben definito è preferibile. Una traccia di giallo è accettabile nei gattini e nei gatti giovani di età inferiore di 2 anni. Nelle varietà rossa, crema e squama di tartaruga è permesso l'ambra.
Corpo	Taglia	Di taglia e lunghezza media
	Struttura	Torace arrotondato di larghezza media Schiena dritta.
Zampe		Zampe sottili con ossa forti, zampe posteriori leggermente più alte di quelle anteriori
	Piedi	Delicati e ovali
Coda		Da media a lunga con spessore medio alla base, si assottiglia leggermente in una punta arrotondata.
Mantello	Struttura	Corto e denso con tessitura serica, liscio e aderente, con sufficiente sottopelo da dargli un leggero rilievo.
	Colore	Colore di fondo: puro bianco-argento, "shaded" e "shell" nelle varietà riconosciute di "orange" e "non-orange". Per le varietà di colore riferirsi alle successive tabelle.
Difetti	Testa	- mento debole
	Occhi	- colore non corretto negli adulti
	Corpo	- compatta ('cobby') o orientale
	Mantello	- troppo lunga o ispida

Scala dei punti

Testa	Forma, naso, mento		20
Orecchie	Forma e piazzamento		10
Occhi	Piazzamento, forma e colore		20
Corpo	Forma e struttura		25
	Zampe e piedi		
	Coda, forma e lunghezza		
Mantello	Tessitura, lunghezza	10	20
	Uniformità di shading/tipping	10	
Condizione			5
Totale			100

Varietà di colori riconosciute

Colore del mantello	Tutti i Burmilla riconosciuti sono Silver shaded o Silver shell. Alcuni potrebbero mostrare la presenza dei due geni burmesesi (cbcb)
Osservazioni	I Burmilla vengono giudicati in uno dei gruppi di seguito indicati. Per ciascun gruppo può essere attribuito un solo certificato.

Colore	Codice EMS
GRUPPO I - NON ORANGE	
Nero o Seal/Blue/Chocolate/Lilac/Cinnamon/Fawn silver/golden shaded/shell	BML n/a/b/c/o/p s/y 11/12
Nero o Seal/Blue/Chocolate/Lilac/Cinnamon/Fawn silver/golden shaded/shell Burmese pointed	BML n/a/b/c/o/p s/y 11/12 31
GRUPPO II - ORANGE	
Red/Cream/Tortie silver/golden shaded/shell	BML d/e/f/g/h/j/q/r s/y 11/12
Red/Cream/Tortie silver/golden shaded/shell Burmese pointed	BML d/e/f/g/h/j/q/r s/y 11/12 31

BRITISH A PELO CORTO

BSH

Generale	Taglia	Da media a grande
Testa	Forma	Rotonda e massiccia, con un cranio largo
	Naso	Corto, largo e dritto, con un leggero avvallamento, ma non uno stop come negli EXO.
	Mento	Forte
Orecchie	Forma	Piccole e leggermente arrotondate alle estremità
	Piazzamento	Posizionate ben distanti.
Occhi	Forma	Grandi, rotondi, ben aperti e distanziati fra di loro.
	Colore	Rame o arancione scuro Blu Occhi impari Verde o verde azzurro; verde è preferito.
Collo		La testa è portata su un collo corto, molto forte e ben sviluppato.
Corpo		Muscoloso, compatto ('cobby'). Torace ampio; spalle e schiena forti e solide.
Zampe		Corte e forti.
	Piedi	Forti e tondi.
Coda		Corta e spessa, con la punta lievemente arrotondata.
Mantello	Struttura	Corta e densa, il pelo non è aderente a causa della presenza di un folto sottopelo. Tessitura fine. La tessitura deve essere 'croccante' ('crispy') al tatto.
	Colore	Ogni pelo deve presentare un colore uniforme fino alla radice, tranne che nelle varietà tabby e silver. Per le varietà di colore riferirsi alle tabelle seguenti.

Scala dei punti

Testa	Forma generale, naso, mascelle e dentizione, fronte, mento; Piazzamento e forma delle orecchie; Forma grandezza e piazzamento degli occhi		30
Colore degli occhi			10
Corpo	Forma, taglia, struttura ossea; Forma delle zampe e dei piedi; Coda e sua lunghezza		20
Mantello	Colore, striature e disegno, tipping, pezzatura	20	35
	Qualità e tessitura, lunghezza	15	
Condizione			5
Totale			100

Varietà di colori riconosciute

Colore	Codice EMS	Note
BIANCO	BSH w 61/62/63/67	A, B, C, F, K
NERO,BLU, CHOCOLATE, LILAC,ROSSO, CREMA, CINNAMON, FAWN	BSH n/a/b/c/d/e/o/p	B
SQUAMA DI TARTARUGA NERO,BLU, CHOCOLATE, LILAC, CINNAMON/ FAWN	BSH f/g/h/j/q/r	B
SMOKE	BSH n/a/b/c/d/e/f/g/h/j/o/p/q/r s	B
SILVER TIPPED	BSH n/a/b/c/o/p s 11	D, G, H
	BSH d /e /f /g /h /j/q/r s 11	B, G, H
GOLDEN TIPPED	BSH n/a y 11	D, G, H
TABBY	BSH n /a /b/c/d/e/f/g/h/j/o/p/q/r 22/23/24/25	B, G
SILVER TABBY	BSH n /a/b/c/d/e/f/g/h/j/o/p/q/r s 22/23/24/25 62/64	B, E, G, I
GOLDEN TABBY	BSH n/a y 22/23/24/25	D, G

Norme Tecniche del Disciplinare del Libro Genealogico del Gatto di Razza
All. A - Standard FIFe
British a pelo corto

VAN, ARLECCHINO	BSH n/a/b/c/d/e/f/g/h/j/o/p/q/r 01/02/ 61/62/63	A,B,C,J
BICOLORE	BSH n/a/b/c/d/e/f/g/h/j/o/p/q/r 03	B
VAN, ARLECCHINO, BICOLORE SMOKE	BSH n/a/b/c/d/e/f/g/h/j/o/p/q/r s 01/02/ 61/62/63	A,B,C,J
	BSH n/a/b/c/d/e/f/g/h/j/o/p/q/r s 03	B
VAN, ARLECCHINO, BICOLORE TABBY	BSH n/a/b/c/d/e/f/g/h/j/o/p/q/r 01/02 21 61/62/63	A,B,C,J
	BSH n/a/b/c/d/e/f/g/h/j/o/p/q/r 03 22/23/24	B
VAN, ARLECCHINO	BSH n/a/b/c/d/e/f/g/h/j/o/p/q/r s 01/02 21 61/62/63	A,B,C,E,I
BICOLORE SILVER TABBY	BSH n/a/b/c/d/e/f/g/h/j/o/p/q/r s 03 22/23/24/25 62/64	B, E
BICOLORE GOLDEN TICKET TABBY	BSH n/a y 03 25	D, G
POINTED	BSH n/a/b/c/d/e/f/g/h/j/o/p/q/r 33	F
SMOKE POINTED	BSH n/a/b/c/d/e/f/g/h/j/o/p/q/r s 33	F
TABBY POINTED	BSH n/a/b/c/d/e/f/g/h/j/o/p/q/r 21 33	F
SILVER TABBY POINTED	BSH n/a/b/c/d/e/f/g/h/j/o/p/q/r s 21 33	F
GOLDEN TABBY POINTED	BSH n/a/b/c/d/e/f/g/h/j/o/p/q/r y 21 33	F
POINTED CON BIANCO	BSH n/a/b/c/d/e/f/g/h/j/o/p/q/r 01/02/03 33	F
SMOKE POINTED CON BIANCO	BSH n/a/b/c/d/e/f/g/h/j/o/p/q/r s 01/02/03 33	F
TABBY POINTED CON BIANCO	BSH n/a/b/c/d/e/f/g/h/j/o/p/q/r 01/02/03 21 33	F
SILVER TABBY POINTED CON BIANCO	BSH n/a/b/c/d/e/f/g/h/j/o/p/q/r s 01/02/03 21 33	F
GOLDEN TABBY POINTED CON BIANCO	BSH n/a/b/c/d/e/f/g/h/j/o/p/q/r y 01/02/03 21 33	F

Note	Colore degli occhi	A	Blu scuro
		B	Rame o arancio scuro
		C	Occhi impari: uno blu scuro, l'altro rame o arancio scuro
		D	Verdi o blu verdi, preferibilmente verdi, con il contorno del colore del tipping o delle macchie
		E	Verdi o giallo verdi, preferibilmente verdi
		F	Blu siamese, intenso e profondo
	Colore del mantello	G	Il <u>tipping</u> e/o il <u>disegno</u> dei peli è <u>scuro</u>
		H	Nei soggetti tipped, non viene fatta alcuna distinzione fra gatti shaded e shell: per tutti viene utilizzato il codice EMS 11. La schiena, i fianchi, la testa, le orecchie e la coda devono essere uniformemente "tipped" in accordo con il colore genetico. Il tipping uniforme è più importante della sua lunghezza su ciascun pelo. Le zampe devono evidenziare un tipping che degrada verso i piedi. Le zampe devono essere senza alcun residuo di marcatura tabby.
	Altro	I	I soggetti con occhi verdi e quelli con occhi rame o arancio sono giudicati in classi diverse.
		J	Tutte le varietà di colore degli occhi dei Van/Arlecchino sono giudicate nella stessa classe
		K	BSH w 61/67 sono giudicati nella stessa classe

BURMESE

BUR

Aspetto generale	Aspetto	Il Burmese si distingue come razza autonoma per la sua unicità nella genetica del colore (c ^b c ^b). Caratteristiche tipiche di questa razza vivace sono la tessitura serica del mantello e gli occhi espressivi. E' un gatto di taglia media, elegante. Ogni somiglianza con il tipo Siamese o con la compattezza ('cobbiness') del British devono essere considerate come un difetto.
	Taglia	Media
Testa	Forma	Visto di fronte: cuneo corto, largo agli zigomi, che termina assottigliandosi in un muso smussato. Il sovratesta è ampio e alto, con una buona larghezza tra le orecchie, leggermente arrotondato. Di profilo: l'arcata sopraciliare leggermente arrotondata; la punta del naso e il mento formano una linea verticale.
	Naso	Interruzione netta ('break') alla base del naso.
	Guance	Larghe all'articolazione
	Mento	Forte: di profilo il mento evidenzia una mascella inferiore forte.
Orecchie	Forma	Di taglia media (ad eccezione dei cuccioli), larghe alla base con punte leggermente arrotondate.
	Piazzamento	Piazzate ben distanti; la curva esterna delle orecchie prosegue nella parte superiore del muso (ad eccezione dei maschi adulti, che spesso hanno guance piene). Di profilo le orecchie hanno una leggera inclinazione in avanti.
Occhi	Forma	Grandi e ben distanti. La linea superiore dell'occhio è dritta, con una delicata curva orientaleggiante leggermente inclinata verso il naso; quella inferiore è arrotondata.
	Colore	Brillanti, particolarmente espressivi e luminosi. Qualsiasi sfumatura dal giallo dal giallo 'chartreuse' all'ambra è ammessa; il giallo oro è preferito. Forma, taglio e posizionamento sono più importanti del colore per l'espressione del Burmese. Deve essere tollerato un colore degli occhi più diluito nei gatti più anziani.
Corpo	Taglia	Di media lunghezza
	Struttura	Muscoloso e compatto, più pesante di quanto lasci presumere l'aspetto. Torace possente e arrotondato di profilo, schiena dritta.
Zampe		Piuttosto snelle e in proporzione con il corpo.
	Piedi	Ovali, piccoli e in proporzione con il corpo.
Coda		Di media lunghezza, dritta, mediamente spessa alla base che termina affusolandosi in una punta arrotondata.
Mantello	Struttura	Sottile, lucente e serico, aderente al corpo, quasi senza sottopelo, molto corta.
	Colore	In tutte le varietà di colore, le parti inferiori del corpo sono più pallide della schiena e delle zampe, ma la sfumatura deve essere graduale. Il pelo deve sfumare gradualmente verso un colore più pallido alle radici. Il muso e le orecchie presentano un lieve contrasto. Tutte le varietà senza alcuna striatura o macchie ('spot'). Per le varietà di colore riferirsi alla tabella sottostante.

Osservazioni		Nei cuccioli (3-6 mesi) è ammessa la presenza di leggere 'marcche fantasma' ('ghost marking') e in generale un colore più pallido che negli adulti.
---------------------	--	---

Difetti	Occhi	<ul style="list-style-type: none"> ▪ Forma orientale ▪ Occhi rotondi
	Testa	<ul style="list-style-type: none"> ▪ Pinzatura ('pinch') alla mandibola ▪ Evidente 'bump' (gobba) del naso
Difetti che precludono il certificato	Tipo	<ul style="list-style-type: none"> ▪ Tipo orientale o british ▪
	Occhi	<ul style="list-style-type: none"> ▪ Più blu che gialli nella pigmentazione
	Mantello	<ul style="list-style-type: none"> ▪ Troppi peli bianchi ▪ Striature e marcche fantasma ('ghost marking') evidenti

Scala dei punti

Testa	Forma generale, naso, mascelle e denti Fronte, mento Piazzamento e forma delle orecchie		25
Occhi	Forma e piazzamento Colore		20
Corpo	Forma, taglia, struttura ossea Forma delle zampe e dei piedi Lunghezza e forma della coda		20
Mantello	Colore	15	30
	Qualità e tessitura	15	
Condizione			5
Totale			100

Varietà di colori riconosciute

Colore	Codice EMS	Note
BROWN, BLU, CHOCOLATE, LILAC, ROSSO, CREMA	BUR n/a/b/c/d/e	A
SQUAMA DI TARTARUGA SEAL, BLU, CHOCOLATE, LILAC	BUR f/g/h/j	B

Brown	n	<u>Colore del mantello:</u> marrone scuro ('seal brown') intenso e caldo <u>Tartufo:</u> marrone intenso <u>Cuscinetti:</u> marrone scuro ('seal brown')
Blu	a	<u>Colore del mantello:</u> blu-grigio, con una distinta lucentezza color peltro <u>Tartufo:</u> blu-grigio <u>Cuscinetti:</u> bru-grigio rosato
Chocolate	b	<u>Colore del mantello:</u> caffelatte <u>Tartufo:</u> marrone cioccolato <u>Cuscinetti:</u> da cannella a cioccolato
Lilac	c	<u>Colore del mantello:</u> grigio tortora, pallido e delicato, con leggera sfumatura rosa <u>Tartufo:</u> lavanda <u>Cuscinetti:</u> lavanda
Rosso	d	<u>Colore del mantello:</u> mandarino <u>Tartufo:</u> rosa <u>Cuscinetti:</u> rosa
Crema	e	<u>Colore del mantello:</u> albicocca chiaro, con un evidente tocco di cipria sulle orecchie, testa e schiena <u>Tartufo:</u> rosa <u>Cuscinetti:</u> rosa
Seal tortie	f	<u>Colore del mantello:</u> marrone scuro ('seal brown') e mandarino (scuro e/o pallido) a macchie o mescolato <u>Tartufo:</u> rosa e/o marrone scuro ('seal brown') <u>Cuscinetti:</u> rosa e/o marrone scuro ('seal brown')
Blu tortie	g	<u>Colore del mantello:</u> blu-grigio e mandarino chiaro (scuro e/o pallido) a

Norme Tecniche del Disciplinare del Libro Genealogico del Gatto di Razza
 All. A - Standard FIFe
 Burmese

		macchie e mescolato <u>Tartufo</u> : rosa e/o blu-grigio <u>Cuscinetti</u> : rosa e/o blu-grigio
Chocolate tortie	h	<u>Colore del mantello</u> : caffelatte e mandarino (scuro e/o pallido) a macchie o mescolato <u>Tartufo</u> : rosso pallido/rosa e/o cioccolato <u>Cuscinetti</u> : rosso pallido/rosa e/o cioccolato
Lilac tortie	j	<u>Colore del mantello</u> : grigio tortora e mandarino chiaro (scuro e/o pallido) a macchie e mescolato <u>Tartufo</u> : rosa e/o lavanda <u>Cuscinetti</u> : rosa e/o lavanda
Note	A	BUR n: un colore con una sfumatura tendente al nero è un difetto
	B	la ripartizione è la caratteristica meno importante rispetto alle altre particolarità del colore.

CERTOSINO

CHA

Aspetto generale		Una netta distinzione deve essere tracciata fra il Certosino, il Blu di Russia e il British Blu. Incroci di queste razze con il Certosino non sono graditi.
	Taglia	Da media a grande.
Testa	Forma	Larga alla base, cranio ben sviluppato, non sporgente, con uno spazio stretto e piatto fra le orecchie. Le mascelle conferiscono alla testa la forma di un trapezio, largo alla base e stretto alla sommità.
	Naso	Largo e dritto, non camuso.
	Muso	L'estremità del muso deve sporgere dalle mascelle.
Orecchie	Forma	Di media dimensione
	Piazzamento	Sono piazzate sulla testa e danno al gatto un'espressione attenta Leggermente divaricate.
Occhi	Forma	Grandi e aperti, non troppo tondi; l'angolo esterno è lievemente rivolto verso l'alto.
	Colore	Vivido. Da giallo intenso a rame scuro; nessuna traccia di verde e nessuna slavatura (es. toni di colore sbiaditi). Il colore deve essere puro; la preferenza sarà data al colore più intenso.
Corpo	Struttura	Forte, solida e muscolosa. Torace ampio e ben sviluppato. Il Certosino, soprattutto i maschi, devono sempre apparire massicci in relazione alla loro dimensione.
Zampe		Di media lunghezza, in proporzione con il corpo. Muscoli forti, non troppo alte.
	Piedi	Grandi.
Coda		Di media lunghezza, in proporzione con il corpo. La coda si può affusolare, ma punta deve essere arrotondata. Dello stesso colore del corpo.
Mantello	Struttura	Lucente, denso. Leggermente lanoso alla base, sontuoso nella sua pienezza. Doppio, così da essere sollevato alla base.
	Colore	Sono permesse tutte le sfumature di blu-grigio, a partire dal blu-grigio pallido fino ad un blu-grigio più scuro. E' preferito un colore più chiaro. E' essenziale una tonalità di colore uniforme.
Cuscinetti e tartufo		Blu-grigio

Osservazioni		<ul style="list-style-type: none"> ▪ Mascelle ben sviluppate nei maschi adulti; molto meno evidenti nelle femmine ▪ C'è una importante differenza fra maschi e femmine: le femmine sono notevolmente più piccole, hanno un torace meno ampio e guance meno sviluppate dei maschi. Tuttavia, devono essere robuste e muscolose.
---------------------	--	--

Difetti	Naso	▪ Naso camuso
	Occhi	▪ Tracce di verde
		▪ Occhi slavati con tono di colore sbiadito
	Mantello	▪ Peli bianchi
		▪ Differenza di colore troppo pronunciata rispetto al sottopelo
▪ Ombreggiature, marche fantasma ('ghost mark'), punta del pelo di colore scuro ('tipping')		
		▪ Riflessi bruni o rossicci nel colore del mantello

Scala dei punti

Testa	Forma generale, naso, mascelle e denti, Fronte, mento Piazzamento e forma delle orecchie	25
Colore degli occhi		10
Corpo	Forma, taglia, struttura ossea Forma delle zampe e dei piedi	25
Coda	Lunghezza e forma della coda	10
Mantello	Colore Qualità e tessitura e lunghezza	25
Condizione		5
Totale		100

CYMRIC / MANX

CYM / MAN

Aspetto generale	Aspetto	Caratteristiche tipiche del Manx/Cymric sono la schiena corta e i fianchi profondi.
	Taglia	Media
Testa	Forma	Relativamente grande e rotonda, dall'aspetto paffuto.
	Guance	Prominenti
	Naso	Medio lungo, senza interruzioni nette ('stop'), non camuso.
Orecchie	Forma	Di taglia media, larghe alla base con punte leggermente arrotondate.
	Piazzamento	Piazzate relativamente alte sulla testa.
Occhi	Forma	Grandi e rotondi.
	Colore	Deve corrispondere al colore delle varietà British, ma non è essenziale.
Corpo	Struttura	Solido e compatto. Torace largo. La schiena è compatta e corta, ma in proporzione con il corpo e termina in una groppa ben definita, ampia e rotonda. I fianchi sono molto profondi.
Zampe		Molto muscolose. Le zampe anteriori sono corte e posizionate distanti fra loro e mettono in evidenza un torace largo. Le zampe posteriori sono più alte di quelle anteriori e danno un'inclinazione al corpo dalla parte posteriore a quella anteriore.
	Piedi	Rotondi
Coda	Rumpy	Nella variante "Rumpy", vi è totale assenza della coda al cui posto si presenta una evidente cavità posta alla fine della spina dorsale.
	Rumpy Riser	La variante "Rumpy Riser" presenta un accrescimento dell'osso sacro (non dell'osso caudale), che non deve comunque togliere l'impressione di un gatto senza coda.
	Stumpy	Nella variante "Stumpy" è visibile una coda corta e tozza, qualche volta di forma irregolare, della lunghezza massima di 3 cm., che tuttavia non deve essere storta o nodosa ('kinked').
Mantello	Struttura	MAN Corto. Mantello doppio. Il sottopelo e soffice e spesso a formare uno strato ben imbottito. Di buona tessitura.
		CYM Semilungo. Mantello doppio. Sottopelo soffice e spesso. Soffice e serico al tatto, ma pieno e ben imbottito su tutto il corpo.
	Colore	Sono permesse tutte le varietà di disegni e colori, incluse quelle con bianco. E' consentita qualsiasi quantità di bianco.
Tartufo e cuscinetti		In armonia con il colore del mantello.

Scala dei punti

Testa	Forma generale, naso, mascelle e denti, fronte, mento piazzamento e forma delle orecchie	15
Occhi	Forma e colore	5
Corpo	Forma, taglia, struttura ossea; forma delle zampe e dei piedi	25
Schiena	Lunghezza	10
Coda	Assenza della coda	25
	Lunghezza della coda per MAN/CYM Stumpy	
Mantello	Qualità e tessitura, lunghezza	15
Condizione		5
Totale		100

Varietà di colori riconosciute

Colore	Codice EMS	Note
MANX/CYMRIC RUMPY (senza coda)	MAN / CYM * 51	A,B
MANX/CYMRIC RUMPY RISER	MAN / CYM * 52	A,B
MANX/CYMRIC STUMPY	MAN / CYM * 53	B
MANX/CYMRIC LONGIE	MAN / CYM x * 54	B,C,D

Note	A	B	C	D
		51 e 52 sono giudicati insieme nella stessa classe		
		Tutte le varietà di colore sono giudicate insieme nella stessa classe. Sostituire al carattere '*' il codice EMS del colore.		
		Non riconosciuto per l'attribuzione del certificato.		
		No certificato		

EUROPEO

EUR

Aspetto generale		Il gatto Europeo somiglia al gatto domestico, dove per gatto domestico si intende quello che si è sviluppato naturalmente, senza essere soggetto a regole definite di allevamento.
	Aspetto	Il gatto Europeo ideale è presunto del tutto privo da ogni incrocio con altre razze. Il suo allevamento si deve basare su una idea di gatto robusto e agile, che non è differente, dal punto di vista anatomico, dal gatto domestico europeo.
	Taglia	Da media a grande
Testa	Forma	Abbastanza grande. Dà l'impressione di essere arrotondata, ma è un po' più lunga che larga.
	Fronte e cranio	La fronte e il cranio sono leggermente arrotondati.
	Guance	Ben sviluppate.
	Naso	Dritto, di media lunghezza; uniformemente largo per tutta la sua lunghezza. Il passaggio dal naso alla fronte è segnato da una leggera depressione ('indentation') a livello degli occhi.
	Mento	Forte
Orecchie	Forma	Di dimensioni medie; sono leggermente arrotondate alla punta e possono avere ciuffi di pelo ('tuft'), L'altezza delle orecchie corrisponde alla larghezza della base.
	Piazzamento	Piazzate ben distanti e abbastanza dritte sulla testa.
Occhi	Forma	Rotondi e aperti; piazzati molto distanti fra loro e leggermente in obliquo.
	Colore	Puri e ben definiti nel colore. Verde, ambra e blu. Occhi impari: uno blu e l'altro ambra.
Collo		Muscoloso e di media lunghezza.
Corpo	Struttura	Robusto, forte e muscoloso. Non compatto ('cobby'). Torace rotondo e ben sviluppato.
Zampe		Forti e molto solide. Di lunghezza media, si restringono regolarmente fino ai piedi, che sono solidi e rotondi.
	Piedi	Solidi e rotondi.
Coda		Di media lunghezza, piuttosto grande alla base, si affusola gradualmente fino ad una estremità arrotondata.
Mantello	Struttura	Corto e denso. Elastico e lucente.
	Colore	Per le varietà di colore riferirsi alle tabelle seguenti.
Note		Varietà di colore risultati dall'incrocio con altre razze non sono permesse.
Difetti	Testa	▪ Guance pendenti
Difetti che precludono il certificato	Testa	▪ Evidente interruzione ('stop') sul naso
	Corpo	▪ Troppo compatto ('cobby') ▪ Troppo elegante
	Mantello	▪ Pelo lungo o lanoso ▪ Qualsiasi parvenza di incrocio (ibridazione)

Scala dei punti

Testa	Forma generale, naso, mascelle e denti, fronte, mento, collo Piazzamento e dimensione delle orecchie Forma, dimensione e colore degli occhi		30
Corpo	Forma, taglia, struttura ossea Altezza delle zampe e forma dei piedi Lunghezza e forma della coda		30
Mantello	Colore, striature e disegno, pezzatura	20	35
	Qualità e tessitura, lunghezza	15	
Condizione			5
Totale			100

Varietà di colore riconosciute

Colore	Codice EMS	Note
BIANCO	EUR w 61/62/63/64	A, B, C, D
Nero, blu, rosso, crema	EUR n/a/d/e	B, D
SQUAMA DI TARTARUGA nera, blu	EUR f/g	B, D
Nero, blu, rosso, crema, tartaruga nera, blu SMOKE	EUR n/a/d/e/f/g s	B, D
Nero, blu, rosso, crema, tartaruga nera, blu TABBY	EUR n/a/d/e/f/g 22/23/24	B, D
Nero, blu, rosso, crema, tartaruga nera, blu SILVER TABBY	EUR n/a/d/e/f/g s 22/23/24	B, D, E
VAN, ARLECCHINO	EUR n/a/d/e/f/g 01/02 61/62/63/64	A, B, C, D, F
BICOLORE	EUR n/a/d/e/f/g 03	B, D

Colore degli occhi	A	61: blu intenso
	B	62: ambra
	C	63: impari (un occhio blu, l'altro ambra)
	D	64: verdi
	E	Verdi o ambra; verde è da preferire
Note	F	Tutte le varietà di arlecchino e van con occhi impari sono giudicate insieme nella stessa classe.

KURILEAN BOBTAIL A PELO LUNGO/CORTO KBL/KBS

Aspetto generale		Taglia da media a grande, ben muscoloso. Corpo compatto e possente, con una coda corta e a forma di pom-pom	
Testa	Forma	Grande, a forma di trapezio, con contorni arrotondati. Larga all'altezza degli zigomi. Profilo leggermente arrotondato.	
	Mento	Largo e ben sviluppato	
	Naso	Una leggera depressione dalla fronte al naso. Il naso deve essere largo, di media lunghezza, e diritto, senza uno stop netto.	
Orecchie	Forma	Di media grandezza, larghe alla base, leggermente tese in avanti. Arrotondate alle estremità e aperte alla base. Solo per i KBL: dall'orecchio escono ciuffi simili a quelli della lince ('lynx-like tuft') e pelo lungo.	
	Piazzamento	Ben distanziate e mediamente alte. La distanza tra un orecchio e l'altro dovrebbe essere uguale alla larghezza di un orecchio.	
Occhi	Forma	Arrotondati. Posti ben distanziate e leggermente obliqui.	
	Colore	Qualunque colore dal giallo al verde. I gatti bianchi e varietà di colore con bianco possono avere anche occhi blu o impari.	
Corpo	Struttura	Compatta e muscolosa. Struttura ossea forte. La schiena mostra un leggera curvatura, dalle spalle alla groppa, che è leggermente più alta.	
Zampe		Media lunghezza, forti e robuste. Le zampe posteriori sono più lunghe di quelle anteriori.	
	Piedi	Arrotondati.	
Coda		È' composta da uno o più angoli o curve, o da una combinazione di entrambi. Può essere rigida o flessibile. Il verso delle curve non è importante. Lunghezza visibile della coda (senza pelo) da 3 a 8 cm. La taglia e la dimensione della coda deve essere in armonia con l'aspetto generale del gatto.	
Mantello	Struttura	Densa, con tessitura abbastanza fine	
		KBS	Corta, con pelo di guardia ('guard hair') molto ben sviluppato, pelo intermedio ('awn hair') forte e leggero sottopelo.
		KBL	Semilungo, con scarso pelo di guardia ('guard hair'), pelo intermedio ('awn hair') ben sviluppato e sottopelo scarso. Un soggetto in piene condizione di pelo è preferibile e presenta la pettorina, la gorgiera piena e i "calzoncini".
	Colore	Sono consentite tutte le varietà di colore, ad eccezione dei colorpoint, dei chocolate, dei cinnamon e dei fawn e le stesse combinate con il bianco. Ogni quantità di bianco è accettata, per es: una fiamma, torace bianco, medaglione bianco, bianco sul ventre, sulle zampe, etc. Per le varietà di colore riferirsi alla tabella seguente.	
Difetti		Struttura snella Coda simile al Japanese Bobtail Schiena troppo arcuata, non in armonia con l'aspetto del gatto	
	Coda	Lunghezza superiore a 8-12 cm o inferiore a 3 cm Coda con una sola vertebra Effetto pom-pom che inizia troppo distante dal corpo	
Difetti da squalifica		Deformità della spina dorsale	
	Coda	Assenza dell'osso caudale	

	Coda corta e diritta, priva di angoli o curve Lunghezza oltre i 12 cm
--	--

Scala dei punti

Testa	Testa, occhi, orecchie	20
Corpo	Corpo e zampe	30
Pelliccia	Struttura e colore	15
Coda		30
Condizione		5
Totale		100

Varietà di colori riconosciute

Nota	I Kurilean Bobtail a pelo corto e a pelo lungo sono giudicati in uno dei seguenti gruppi di varietà di colore; un solo certificato può essere attribuito per ognuno dei gruppi di varietà di colore indicati.	
Colore	Codice EMS	
GRUPPO I		
Bianco/Nero/Blu	KBL/KBS w 61/62/63/64 KBL/KBS n/a	
Nero/Blu SMOKE	KBL/KBS n/a s	
Nero/Blu AGOUTI	KBL/KBS n/a 22/23/24/25	
Nero/Blu SILVER/GOLDEN AGOUTI	KBL/KBS n/a s/y 11/12/22/23/24/25	
GRUPPO II		
Nero/Blu CON BIANCO	KBL/KBS n/a 01/02 61/62/63/64 KBL/KBS n/a 03/09	
Nero/Blu SMOKE CON BIANCO	KBL/KBS n/a s 01/02 61/62/63/64 KBL/KBS n/a s 03/09	
Nero/Blu AGOUTI CON BIANCO	KBL/KBS n/a 01/02 21 61/62/63/64 KBL/KBS n/a 03/09 22/23/24/25	
Nero/Blu SILVER/GOLDEN AGOUTI CON BIANCO	KBL/KBS n/a s/y 01/02 11/12/21 61/62/63/64 KBL/KBS n/a s/y 03/09 11/12/22/23/24/25	
GRUPPO III		
Rosso/Crema/Black tortie/Blu tortie	KBL/KBS d/e/f/g	
Rosso/Crema/Black tortie/Blu tortie SMOKE	KBL/KBS d/e/f/g s	
Rosso/Crema/Black tortie/Blu tortie AGOUTI	KBL/KBS d/e/f/g 22/23/24/25	
Rosso/Crema/Black tortie/Blu tortie SILVER/GOLDEN AGOUTI	KBL/KBS d/e/f/g s/y 11/12/22/23/24/25	
GRUPPO IV		
Rosso/Crema/Black tortie/Blu tortie CON BIANCO	KBL/KBS d/e/f/g 01/02 61/62/63/64 KBL/KBS d/e/f/g 03/09	
Rosso/Crema/Black tortie/Blu tortie SMOKE CON BIANCO	KBL/KBS d/e/f/g s 01/02 61/62/63/64 KBL/KBS d/e/f/g s 03/09	
Rosso/Crema/Black tortie/Blu tortie AGOUTI CON BIANCO	KBL/KBS d/e/f/g 01/02 21 61/62/63/64 KBL/KBS d/e/f/g 03/09 22/23/24/25	
Rosso/Crema/Black tortie/Blu tortie SILVER/GOLDEN AGOUTI CON BIANCO	KBL/KBS d/e/f/g s/y 01/02 11/12/21 61/62/63/64 KBL/KBS d/e/f/g s/y 03/09 11/12/22/23/24/25	

KORAT

KOR

Aspetto generale	Aspetto	Dall'aspetto vigile.
	Taglia	Media
Testa	Forma	Di fronte, la testa è a forma di cuore, con gli occhi ben distanziati. L'arcata sopraciliare forma la linea superiore del cuore e i lati del muso curvano delicatamente verso il mento a completare la forma a cuore. La mascella pinzata ('pinch') è sgradita.
	Naso	Lunghezza in proporzione con il muso, con una leggera interruzione ('stop') di profilo. Si nota una leggera curva che risale sul ponte nasale e sul tartufo (simile a quella del leone).
	Mandibole, Muso, Mento	Mandibole e mento sono forti e ben sviluppati in armonia con il profilo per completare la forma a cuore; di profilo devono essere ben equilibrati. Il muso non deve essere né appuntito né squadrato. Il mento non deve essere né debole né sfuggente, cosa che conferirebbe un aspetto appuntito alla testa.
Orecchie	Forma	Grandi, larghe alla base, leggermente arrotondate alle estremità. L'interno dell'orecchio lievemente coperto e l'esterno ben coperto da pelo estremamente corto e fitto.
	Piazzamento	Posizionate alte sulla testa conferiscono una espressione vigile.
Occhi	Forma	Grandi, rotondi e ben aperti, piuttosto dominanti rispetto alla dimensione della testa.
	Colore	Luminoso ed espressivo. E' preferito il colore verde brillante, ma l'ambra è consentito nei cuccioli e negli adulti giovani al di sotto dei due anni di età.
Corpo	Struttura	Semi-cobby, ma tuttavia elegante, muscoloso e agile. Forte ma non pesante. Più pesante di quanto l'aspetto lasci supporre. Schiena arcuata.
Zampe		Ben proporzionate rispetto al corpo. Le zampe posteriori sono leggermente più lunghe di quelle anteriori.
	Piedi	Ovali
Coda		Di media lunghezza, più spessa alla base, si assottiglia verso una estremità arrotondata.
Mantello	Struttura	Lunghezza da corta a media; ben aderente al corpo, senza sottopelo. Lucente e sottile. Ha la tendenza ad aprirsi sulla colonna vertebrale quando il gatto è in movimento.
	Colore	Solo grigio-blu argentato, senza sfumature o marche 'tabby'. Non sono ammessi peli bianchi o chiazze. Ogni singolo pelo deve essere più chiaro alla base, quindi sfumare verso un blu più scuro per terminare con una punta la più argentata possibile. Alle estremità, dove il pelo è più corto, il riflesso argentato è più intenso. Il riflesso argentato è ristretto alla sola testa: sulle zampe e sui piedi è sgradito.
Tartufo		Blu-grigio scuro o lavanda. Una certa perdita di pigmento è tollerata nei gatti più anziani.
Cuscinetti		Blu-grigio scuro o lavanda con una sfumatura rosata. Una certa perdita di pigmento è tollerata nei gatti più anziani.

Difetti da squalifica	Mantello	▪ Qualsiasi colore diverso dal blu-grigio
------------------------------	-----------------	---

Scala dei punti

Testa	Forma generale, naso, guance e muso, mascelle e denti, fronte, mento Piazzamento e dimensione delle orecchie		20
Occhi	Dimensione, forma e piazzamento	15	20
	Colore	5	
Corpo	Forma, taglia, struttura ossea Altezza delle zampe e forma dei piedi Lunghezza e forma della coda		25
Mantello	Colore	20	30
	Qualità e tessitura, lunghezza	10	
Condizione			5
	Totale		100

EGYPTIAN MAU

MAU

Aspetto generale	Aspetto	L'impressione generale che deve dare un Egyptian Mau è quella di un gatto attivo, dal colore netto, di medie dimensioni e con muscolatura ben sviluppata.
	Taglia	Media
Testa	Forma	Cuneo lievemente arrotondato, senza superfici piane, di lunghezza media. Il profilo evidenzia un contorno delicato, con un leggero innalzamento dal ponte nasale alla fronte.
	Guance	Senza guance piene.
	Naso	Visto di fronte il naso è della stessa larghezza per tutta la sua lunghezza
	Muso	Né corto, né appuntito.
Orecchie	Forma	Da medie a grandi, larghe alla base, all'erta e moderatamente a punta. La parte interna dell'orecchio è di un delicato, quasi trasparente, rosa madreperlaceo. I peli delle orecchie sono corti e fitti. Le orecchie possono presentare ciuffi di pelo ('tuft').
	Piazzamento	Portate diritte, se viste di profilo, e ben distanziate fra loro, a prolungare le linee della testa.
Occhi	Forma	Grandi, a mandorla, né rotondi né orientali, posti leggermente in obliquo verso le orecchie.
	Espressione	Vigile
	Colore	Verde chiaro, simile al colore dell'uva spina. Il tipo ambra è accettato solo in giovani adulti fino ai 18 mesi di età.
Corpo	Struttura	Di media lunghezza, elegante, che evidenzia la forte muscolatura ben sviluppata. Un ampio lembo di pelle si estende dal fianco al ginocchio della zampa posteriore. L'equilibrio generale è più importante della sola taglia.
Zampe		In proporzione con il corpo. Le zampe, posteriori proporzionalmente più lunghe, conferiscono al gatto -quando eretto- l'impressione di essere in punta di piedi.
	Piedi	Piccoli e aggraziati, leggermente ovali, quasi di forma rotonda.
Coda		Di media lunghezza, dritta, spessa alla base, si assottiglia leggermente verso l'estremità.
Mantello	Struttura	Corto, ma abbastanza lungo da evidenziare 2-3 bande di ticking, di luminosa lucentezza. Nelle colorazioni smoke il pelo è serico e la tessitura sottile. Nelle colorazioni silver e bronze il pelo è fitto ed elastico.
	Colore	Nelle varietà silver e bronze il pelo dà spazio a due o più bande di ticking intervallate da bande più chiare. Per le varietà di colore riferirsi alla tabella seguente.
Condizione		Condizione fisica perfetta con un aspetto vigile ed attento, ben equilibrato nel fisico e nel temperamento.
Osservazioni		<ul style="list-style-type: none"> ▪ I maschi tendono ad essere più grandi delle femmine ▪ Le guance piene nei maschi adulti sono ammesse ▪ Collo e spalle muscolosi sono consentite nei maschi adulti.
	Generalità	▪ L'equilibrio generale è più importante della sola taglia.
	Occhi	▪ Il colore ambra è accettabile solo in giovani adulti fino all'età di 18 mesi
	Mantello	▪ Il mantello completa il suo pieno sviluppo fra gli 8 e i 14 mesi di età.

Difetti	Testa	<ul style="list-style-type: none"> ▪ Corta o rotonda, di tipo orientale ▪ Guance piene, ad eccezione dei maschi adulti ▪ Muso troppo corto o appuntito
	Occhi	<ul style="list-style-type: none"> ▪ Piccoli, rotondi, di tipo orientale ▪ Colore ambra in gatti di età superiore ai 18 mesi
	Corpo	<ul style="list-style-type: none"> ▪ Massiccio ▪ Tipo orientale

Scala dei punti

Testa	Cranio	5	20
	Orecchie	5	
	Muso	5	
	Forma degli occhi	5	
Colore degli occhi			10
Corpo	Tronco	10	20
	Zampe e piedi	5	
	Coda	5	
Mantello	Tessitura e lunghezza	5	20
	Colore del mantello	15	
	Disegno		
Condizione	Equilibrio generale nel fisico e nel temperamento		5
		Totale	100

Varietà di colori riconosciute

	Descrizione generale del colore del mantello	
Disegno	<p>Il disegno del mantello è quello di un gatto spotted. Sono qui descritte le sole caratteristiche del disegno che sono peculiari per questa razza. Per una descrizione generale del disegno spotted si faccia riferimento alla Parte Generale. Le macchie ('spot') sono distribuite in modo casuale sul tronco, variando per grandezza e forma. Gli 'spot' possono essere piccoli o grandi, di forma uguale o differente, rotondi o ovali o di forma irregolare; in ogni caso gli 'spot' devono essere definiti e nettamente separati dal colore di base. Non è necessario che il disegno spotted sia simmetrico in ciascun lato del tronco.</p> <p>Sul petto uno o più collari aperti ('broken necklaces').</p> <p>Le macchie sulle spalle sono una via di mezzo fra striature e 'spot'. Idealmente, gli 'spot' lungo la spina dorsale sono più allungati; sul posteriore, gli 'spot' si uniscono per formare una striscia dorsale che prosegue verso l'estremità della coda, segnata da numerosi anelli, e che termina in una punta di colore solido.</p> <p>La parte superiore delle zampe anteriori presenta molte barre, ma non necessariamente simmetriche.</p> <p>Le anche e la parte superiore delle zampe posteriore evidenziano un disegno intermedio tra le striature e gli 'spot', disegno che si interrompe sulla parte bassa delle zampe, dove sono presenti le barre.</p>	
Colore		Codice EMS
Bronze spotted		MAU n 24
Black silver spotted		MAU ns 24
Black smoke		MAU ns
Note	n 24	<p><u>Colore di base:</u> Bronzo, da scuro a chiaro (quasi oro); Collo e ventre di color avorio.</p> <p><u>Disegno:</u> Spot da marrone scuro a 'seal' (marrone foca).</p>

Norme Tecniche del Disciplinare del Libro Genealogico del Gatto di Razza
All. A - Standard FIFe
Egyptian Mau

	<p><u>Contorno degli occhi e del tartufo:</u> 'Seal' (marrone foca)</p> <p><u>Cuscinetti e parte posteriore del piede:</u> marrone scuro o 'seal' (marrone foca).</p>
ns 24	<p><u>Colore di base:</u> Bianco argento puro. Collo e ventre più chiari.</p> <p><u>Disegno:</u> Spot di colore nero</p>
ns	<p><u>Colore di base:</u> Smoke, con la base del pelo color stagno Collo e ventre più chiari del colore della base del pelo.</p> <p><u>Disegno:</u> Le 'marche fantasma' ('ghost marking') appaiono come spot neri.</p>

OCICAT

OCI

Aspetto generale	Aspetto	L'Ocicat è un gatto agouti con un bel disegno spotted. Taglia da media a grande, tipo non estremo. Evidenzia il look di un animale atletico: ben muscoloso e forte, elegante e snello, ma con il corpo e il torace ben sviluppati. E' attento a tutto quanto lo circonda e mostra una grande vitalità. Questo potente, atletico, ma insieme elegante, gatto spotted si distingue in particolare per la suo "aspetto selvaggio".
	Taglia	Da media a grande.
Testa	Forma	Il cranio ha la forma di un cuneo smussato e mostra una leggera curva dal muso alle guance, con una visibile, ma delicata risalita dal ponte nasale alle sopracciglia.
	Muso	Ampio e ben definito, dà l'impressione di essere quadrato. Di profilo evidenzia una buona lunghezza.
	Mento / Mascelle	Forte, con mascella solida, con morso appropriato.
	Cuscinetti delle vibrisse (portabaffi)	La moderata pinzatura ('pinch') all'altezza del portabaffi non deve essere troppo accentuata.
Orecchie	Forma	Vigili, moderatamente grandi. Se presenti, i ciuffi di pelo ('tuft') che si allungano verticalmente dalle punte delle orecchie sono apprezzati.
	Piazzamento	Piazzate in modo da essere gli angoli superiori esterni della testa. Se si immaginasse una linea orizzontale tracciata attraverso le sopracciglia, le orecchie dovrebbero essere poste a 45°, cioè né troppo alte, né troppo basse.
Occhi	Forma	Grandi, a mandorla, posti in modo lievemente angolato all'insù verso le orecchie: la distanza fra di loro deve essere maggiore della lunghezza di un occhio.
	Colore	Sono ammessi tutti i colori, tranne il blu. Non esiste relazione fra il colore degli occhi e il colore del mantello. E' preferito un colore intenso.
Collo		La testa è portata in modo aggraziato su un collo arcuato.
Corpo	Struttura	Piuttosto lungo, forte, con spessore e pienezza, ma senza mai essere massiccio. Ossatura forte e muscolatura sviluppata, mantiene tuttavia un aspetto atletico. Il torace è profondo con le costole leggermente bombate. La schiena disegna una linea diritta leggermente più innalzata verso il posteriore e i fianchi sono moderatamente dritti.
Zampe		Di media lunghezza, solide e muscolose; forti e di dimensioni proporzionate al corpo.
	Piedi	Ovali e compatti, proporzionati alle zampe.
Coda		Abbastanza lunga, mediamente sottile, si affusola solo leggermente in una estremità scura.
Mantello	Struttura	Corta, tessitura liscia e serica, con splendida lucentezza; fitta, aderente e lucida, ma abbastanza lunga da consentire le necessarie bande di colore. Non è consentito un aspetto lanoso né lungo.
	Colore	Tutti i colori devono essere definiti e gradevoli. Il colore più chiaro si trova normalmente sul muso, intorno agli occhi, sul mento e sulla mascella inferiore. Il colore più scuro è quello della punta della coda. Per determinare il corretto colore del mantello, il colore della punta della coda è decisivo. Il contrasto ha un punteggio separato.

Osservazioni		<ul style="list-style-type: none"> ▪ L’Ocicat è di dimensioni da medie a grandi; va osservato che le femmine sono generalmente più piccole dei maschi; ▪ Nei maschi adulti sono consentite guance piene; ▪ Rispetto alla taglia, l’Ocicat deve avere un peso sorprendente; ▪ La struttura generale e la qualità di questo gatto devono essere maggiormente considerate che la mera dimensione in quanto tale. ▪ Si preferisce un tipo atletico, potente e agile; un tipo massiccio e tozzo deve essere penalizzato.
---------------------	--	--

Difetti	Corpo	▪ Tozzo e massiccio
	Mantello	<ul style="list-style-type: none"> ▪ Marche deboli e non distinte ▪ ‘spot’ allungati che ricordano il disegno makerel (tigrato)

Difetti da squalifica	Occhi	▪ Blu
	Mantello	▪ Presenza di bianco, tranne che intorno ad occhi, narici, mento e parte superiore della gola. Fa eccezione il colore di base bianco nelle varietà silver.

Scala dei punti

Testa	Cranio	5	25
	Orecchie	5	
	Forma degli occhi	5	
	Muso	10	
Colore degli occhi		5	
Corpo	Taglia	5	20
	Tronco	5	
	Zampe e piedi	5	
	Coda	5	
Mantello	Tessitura e lunghezza	5	20
	Colore del mantello	5	
	Contrasto	10	
	Disegno		
Condizione			5
Totale			100

Varietà di colori riconosciute

	L’Ocicat esiste in molte varietà di colore, con ‘spot’ più scuri su un colore di base più chiaro. Ogni pelo – tranne che per la punta della coda – ha più bande di colore. Quando queste bande si fondono, si disegna uno spot a forma di impronta digitale.
--	--

	Descrizione generale del colore del mantello
Disegno	<p>Il disegno del mantello è quello di un gatto spotted. Per una descrizione generale del disegno spotted si faccia riferimento alla Parte Generale. Sono qui descritte le sole caratteristiche del disegno che sono peculiari per questa razza.</p> <p>Le marche sulla testa sono le stesse di un gatto spotted. Compaiono collari aperti (‘brocken necklaces’) sulla gola e anelli quanto più aperti (‘broken bracelets’) possibile sulla inferiore delle zampe.</p> <p>File di ‘spot’ rotondi corrono lungo la spina dorsale, dalle spalle fino alla coda. Le macchie (‘spot’) sono distribuite in modo casuale lungo le spalle e i quarti posteriori e si devono estendere il più possibile lungo le zampe.</p> <p>‘Spot’ a forma di impronta digitale, grandi e ben distribuiti, sono presenti sui fianchi, e lasciano intuire un disegno ‘tabby blotched’ – uno ‘spot’ circondato da altri ‘spot’ a forma di occhio di bue.</p>

	La coda presenta pennellate orizzontali a partire dall'estremità, idealmente alternate con 'spot', e termina con una punta scura.
--	---

Colore	Codice EMS	Note
Nero (Tawny)/Blu/Chocolate/Lavender/Cinnamon/Fawn SPOTTED	OCI n/a/b/c/o/p 24	
Nero (Tawny)/Blu/Chocolate/Lavender/Cinnamon/Fawn SILVER SPOTTED	OCI n/a/b/c/o/p s 24	A

Nero (Tawny) spotted	n 24	<p><u>Colore di base:</u> Base agouti ruddy (marrone rossiccio) o bronzo</p> <p><u>Disegno:</u> Spot nero o marrone scuro</p>
Blu spotted	a 24	<p><u>Colore di base:</u> Base agouti blu-grigio chiaro o color camoscio.</p> <p><u>Disegno:</u> Spot blu-grigio</p>
Chocolate spotted	b 24	<p><u>Colore di base:</u> Base agouti avorio caldo</p> <p><u>Disegno:</u> Spot di colore chocolate</p>
Lavender spotted	c 24	<p><u>Colore di base:</u> Base agouti camoscio chiaro o avorio</p> <p><u>Disegno:</u> Spot di colore lavanda</p>
Cinnamon spotted	o 24	<p><u>Colore di base:</u> Base agouti avorio caldo</p> <p><u>Disegno:</u> Spot di colore cannella</p>
Fawn spotted	p 24	<p><u>Colore di base:</u> Base agouti avorio pallido</p> <p><u>Disegno:</u> Spot di colore marrone chiaro ('fawn')</p>

Note	A	<p><u>Colore di base:</u> Base agouti bianco argento pallido</p> <p><u>Disegno:</u> Come per le corrispondenti varietà non silver</p>
-------------	----------	---

SINGAPURA

SIN

Aspetto generale	Aspetto	Il Singapura è un gatto di taglia da piccola a media e di aspetto muscoloso. Le sue peculiari caratteristiche sono gli occhi, grandi ed espressivi, le grandi orecchie ed il mantello di colore seal sepia ticked con tessitura serica.
Testa	Forma	Cuneiforme corta, larga a livello degli occhi si assottiglia a livello del portabaffi
	Fronte	Fronte e sovratesta dolcemente arrotondate
	Profilo	Una leggera curva al di sotto del livello degli occhi
	Naso	Corto
	Muso	Corto, largo e smussato
	Mento	Forte. La punta del naso forma una linea perpendicolare con il mento
Orecchie	Forma	Larghe alla base con punta dolcemente arrotondata
	Dimensione	Grandi
	Piazzamento	Ben distanziate. Le linee esterne delle orecchie prolungano le linee della testa
Occhi	Forma	Ovali
	Dimensione	Grandi
	Piazzamento	Leggermente inclinati
	Colore	Verde luminoso a nocciola
Corpo	Struttura	Corpo e zampe formano un quadrato
	Dimensioni	Da piccolo a medio
	Muscolatura / Ossatura	Muscoloso e solido, di buon peso per la taglia
	Collo	Corto e muscoloso
	Torace / Petto	Torace leggermente arrotondato specialmente nei maschi
	Zampe	Di lunghezza media, eleganti, solide e muscolose. Piedi piccoli ed ovali
	Coda	Più larga alla base si assottiglia verso una punta leggermente arrotondata
Mantello	Lunghezza	Di media lunghezza
	Qualità, Tessitura	Fine e setosa
	Lunghezza	Molto corta e aderente al corpo
	Disegno	Disegno: Ticking seal bruno scuro con netto contrasto Marcature: Strie sulla superficie interna delle zampe anteriori e alle ginocchia. Collari aperti e leggere barre sulla parte esterna delle zampe sono consentite. Marche nette sul muso. Linee scure si estendono dalla fronte e dall'angolo esterno dell'occhio.
	Colore	Unicamente ticked di colore seal sepia. Colore di base: tutte le tonalità calde dell'avorio antico. Torace, ventre e interno delle zampe di un tono più chiaro senza ticking. Colore delle palpebre, naso e labbra seal bruno scuro. Punta della coda e peli tra i polpastrelli sela bruno scuro solido. Naso: salmone da pallido a scuro Cuscinetti: bruno rosato

Note		Lo sviluppo del colore e del ticking è lento e può durare fino a 2-3 anni.
-------------	--	--

Difetti	Squalifica	Non sono consentiti colori diversi dal seal sepia ticked.
----------------	-------------------	---

Scala dei punti

Testa	Forma generale, naso, fronte, muso e mento	25
Orecchie	Dimensioni, forma e piazzamento	10
Occhi	Dimensione, forma, piazzamento	10
Corpo	Struttura, dimensione, proporzioni, forma delle zampe e dei piedi forma e lunghezza della coda	20
Mantello	Qualità e tessitura	10
	Colore e ticking e marcature	20
Condizione		5
Totale		100

SNOWSHOE

SNO

Lo Snowshoe è un gatto di media taglia, che combina la robustezza dei suoi progenitori a pelo corto e la lunghezza dei suoi progenitori orientali.

Complessivamente ben bilanciato, né troppo piccolo né troppo grande; è forte, muscoloso, notevolmente possente e agile. È un gatto lungo, che ha ricorda nell'aspetto più un corridore che un pesista.

Aspetto generale	Aspetto	Gatto elegante, di tipo <i>foreign</i> .
	Taglia	Media
Testa	Forma	Grande, leggermente triangolare, dai contorni arrotondati. Di media lunghezza e taglia, in proporzione con il corpo. Il sovratesta leggermente arrotondato, e la fronte leggermente appiattita. Gli zigomi sono alti, dai contorni arrotondati
	Naso	Naso diritto, di media lunghezza, in proporzione con il resto della testa, con una leggera risalita verso la fronte che, vista di profilo, crea due piani distinti.
	Muso/Mento	Di buona lunghezza, non troppo largo; né appuntito né squadrato. L'interruzione ('break') del muso è delicata, con un contorno dolce. Mento forte.
Orecchie	Forma e dimensione	Larghe alla base, con la punta leggermente arrotondata. Di grandezza da media a media grande, in proporzione con il corpo.
	Posizione	Vigili, prolungano il cuneo smussato della testa, con pelo rado.
Occhi	Forma	A forma di noce, più lunghi che larghi. Di media grandezza, inclinati verso la base delle orecchie. Devono essere distanti fra loro la larghezza di un occhio e non essere sporgenti. L'angolo esterno degli occhi deve essere alla stessa altezza della base dell'orecchio.
	Colore	Blu. Luminosi, brillanti ed espressivi
Collo		Medio, in proporzione con il corpo.
Corpo	Struttura	Lungo e solido, non estremo. Taglia media, con struttura ossea e muscolatura medie. Ben costruito e possente, ma non tarchiato. Complessivamente ben bilanciato, agile senza nulla di estremo.
Zampe		Di buona lunghezza, in proporzione con il corpo e di media struttura ossea. Le zampe posteriori sono leggermente più alte di quelle anteriori, dando alla linea della schiena una leggera inclinazione in salita verso il posteriore.
	Piedi	Corti, di forma ovale.
Coda		Di medio spessore alla base, si assottiglia leggermente verso la punta. La lunghezza è da media a lunga.
Mantello	Struttura	Da corto a medio/corto, senza sottopelo evidente. La tessitura è liscia, serica, brillante ed aderente al corpo.
	Colore	<u>Point:</u> Il colore dei 'point' - orecchie, maschera, zampe e coda - deve essere ben definito ed in armonia con il colore del corpo. Il mento può essere bianco, del colore dei 'point' o una mescolanza tra il bianco e il colore dei 'point'. Un bavaglio bianco sul petto, o un collare bianco sono normali, così come è normale la presenza di bianco nella regione dello stomaco. Il tartufo può essere rosa, del colore dei point, color carne o chiazzato. <u>Quantaggio bianco sulle zampe:</u> Zampe anteriori: dalle dita, al massimo sino a metà della zampa; Zampe posteriori: dalle dita, sino al massimo a metà della coscia; Tutte le quantità di bianco sono accettate, ma almeno tutti e quattro i piedi devono essere bianchi.

		<p>Colore del corpo: Il colore del corpo deve essere di una tonalità più pallida rispetto al colore dei 'point'. Qualsiasi quantità di bianco è ammessa. Il disegno preferito consiste in una macchia bianca a forma di "V" rovesciata sul muso con presenza dei guanti bianchi su tutti i quattro piedi.</p> <p>Per le varietà di colore fare riferimento alle tabelle seguenti</p>
--	--	---

Difetti	Testa	<ul style="list-style-type: none"> ▪ Qualsiasi somiglianza con la forma Siamese/Orientale ▪ Testa rotonda ▪ Testa interamente colorata del colore dei "point"
	Orecchie	▪ Piccole e arrotondate
	Occhi	▪ Colore sbiadito
	Collo	▪ Troppo lungo o troppo sottile
	Corpo	<ul style="list-style-type: none"> ▪ Corpo tozzo ('cobby') ▪ Corpo eccessivamente lungo, affusolato o gracile
	Zampe	▪ Zampe corte.
	Colore	<ul style="list-style-type: none"> ▪ Colore del corpo irregolare o con ombreggiature ▪ Mantello doppio o felpato.

Scala dei punti

Testa	Forma generale, naso, fronte, guance e muso, mascelle e denti, mento	20
Orecchie	Forma e piazzamento	5
Occhi	Forma, piazzamento e colore	15
Corpo e collo	Forma, taglia, struttura ossea	20
Zampe e piedi	Lunghezza delle zampe, forma dei piedi	5
Coda	Forma e lunghezza	5
Mantello	Colore e disegno	20
	Qualità, tessitura e lunghezza	5
Condizione		5
Totale		100

Varietà di colori riconosciute

Colore	Codice EMS
Seal/Blu/Chocolate/Lilac/Rosso/Crema/Cinnamon/Fawn	SNO n/a/b/c/d/e/o/p 05
SQUAMA DI TARTARUGA Nera/Blu/Chocolate/Lilac/ Cinnamon/Fawn	SNO f/g/h/j/q/r 05
Seal/Blu/Chocolate/Lilac/Rosso/Crema/Cinnamon/Fawn TABBY	SNO n/a/b/c/d/e/o/p 05 21
SQUAMA DI TARTARUGA Nera/Blu/Chocolate/Lilac/ Cinnamon/Fawn TABBY	SNO f/g/h/j/q/r 05 21

SNO x n, a, b, c, d, e, o, p, f, g, h, j, q, r	Colori ammessi solo ai fini della registrazione.
SNO x n, a, b, c, d, e, o, p, f, g, h, j, q, r 21	Allevamento permesso.

SOKOKE

SOK

Testa	Forma	Cuneo smussato, appare piccola in relazione al corpo. Profilo: la sommità del cranio è quasi piatta.
	Naso	Di media lunghezza, diritto. Il ponte nasale è corto e leggermente incurvato verso la fronte. Largo, con la punta interrotta in modo relativamente brusco.
	Zigomi	Alti e ben definiti
	Cuscinetti delle vibrisse	Il portabaffi ('whisker pad') è ben definito e non pinzato ('pinched')
	Mento	Forte e largo, in linea con la punta del naso
Orecchie	Forma	Mediamente grandi, larghe alla base. Estremità leggermente arrotondate. Dei ciuffi di pelo ('tuft') alle estremità sono graditi.
	Piazzamento	Piazzate mediamente alte; la loro distanza deve essere pari alla larghezza di un orecchio.
Occhi	Forma	Grandi e ben distanziati, leggermente obliqui verso il naso, dalla forma leggermente a mandorla.
	Colore	Brillanti ed espressivo. Ambra o verde chiaro, contornati dallo stesso colore delle aree di colore solido del disegno del mantello.
Corpo	Struttura	Media lunghezza, snello, ben muscoloso e con una forte struttura ossea. Torace ben sviluppato e prominente.
Zampe		Lunghe, snelle e ben muscolose. Le zampe posteriori sono più alte di quelle anteriori e sono ben angolate. La posizione delle zampe posteriori è caratteristica di questa razza
	Piedi	Ovali.
Coda		Media lunghezza, più larga alla base che all'estremità
Mantello	Struttura	Molto corto, aderente e lucente, ma non serico. Il sottopelo è scarso o assente.
	Colore	<u>Colore:</u> Qualsiasi tonalità di nero tabby ('black tabby'). <u>Disegno:</u> come quello del 'tabby blotched'. Comunque è preferibile che il disegno evidenzi dei peli agouti nelle zone di colore solido, che dà al mantello il caratteristico aspetto tipico della razza Sokoke.
Tartufo		Rosso mattone, contornato dallo stesso colore del disegno.
Cuscinetti		Neri o marrone scuro ('seal').
Difetti	Testa	<ul style="list-style-type: none"> ▪ Tipo eccessivamente orientale ▪ Stop troppo marcato ▪ Pinzatura ('pinch')
	Collo	<ul style="list-style-type: none"> ▪ Corto e tarchiato
	Corpo	<ul style="list-style-type: none"> ▪ Troppo tozzo ('cobby') ▪ Corpo non elegante

Scala dei punti

Testa	Forma generale, naso, fronte, guance e muso, mascelle e dentizione, fronte, mento Forma e piazzamento delle orecchie		15
Occhi	Forma e colore		10
Corpo	Forma, taglia, struttura ossea Forma delle zampe e dei piedi Forma e lunghezza della coda		25
Mantello	Colore e disegno	30	45
	Qualità e tessitura, lunghezza	15	
Condizione			5
Totale			100